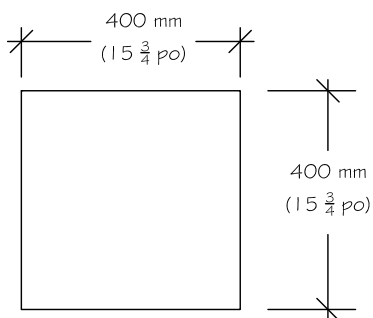


Dalle Patio + Emballage et rang type

SPÉCIFICATIONS D'EMBALLAGE

Nombre d'élément par rang	6	
Nombre de rang par cube	15	
Quantité par cube	90	
Surface par morceau	0,16 m ²	1,72 pi ²
Surface par rang	0,96 m ²	10,32 pi ²
Surface par cube	14,40 m ²	154,80 pi ²
Poids des éléments	16 kg	35 lb
Poids par cube	1440 kg	3150 lb

DIMENSIONS



Épaisseur : 43 mm (1 $\frac{11}{16}$ po)
Les dimensions sont réelles

RANG TYPE

